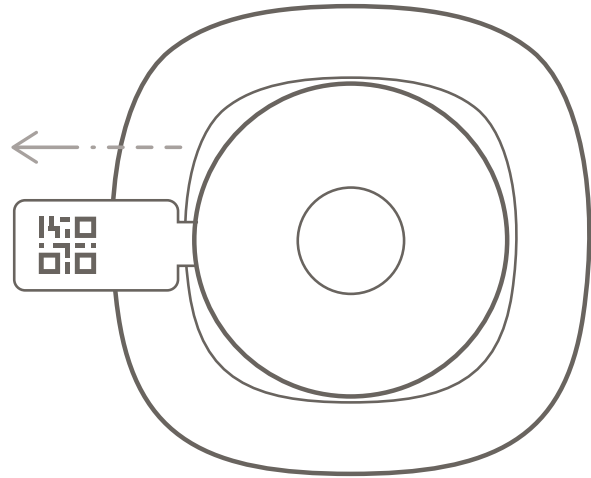
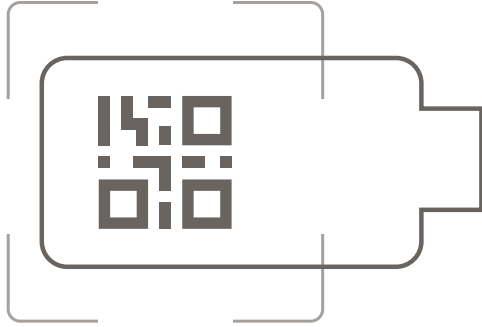


Install your SmartSensor
Installer votre SmartSensor

ecobee

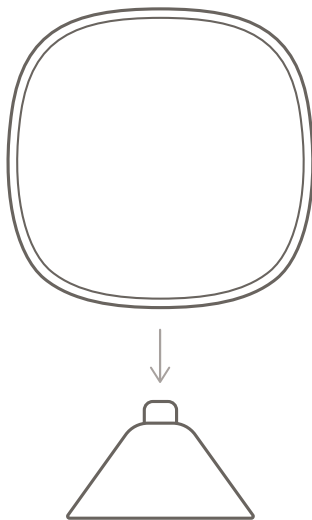


1 ACTIVATE

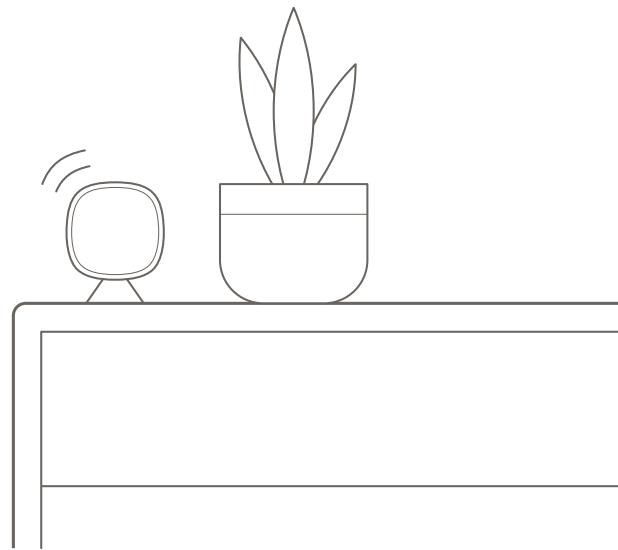
Use the **ecobee app** to add your new **SmartSensor**. Scan the QR code then pull the tab. Continue the setup on the **ecobee app**.

1 ACTIVER

Utilisez l'**appli ecobee** pour ajouter votre nouveau **SmartSensor**. Scannez le code QR puis tirez sur l'onglet. Continuez la configuration sur l'**appli ecobee**.



< 5ft (1.5m)

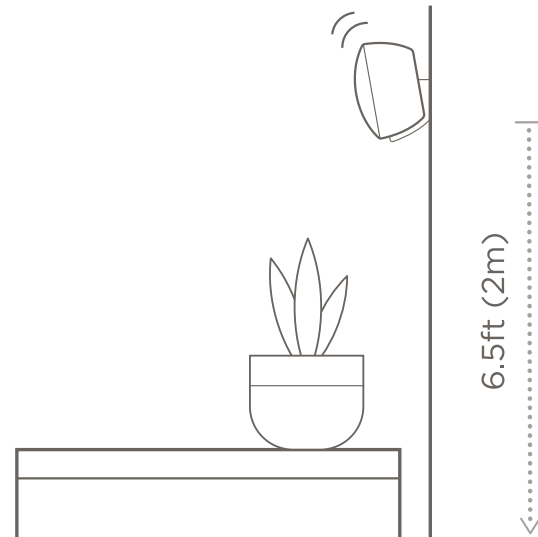
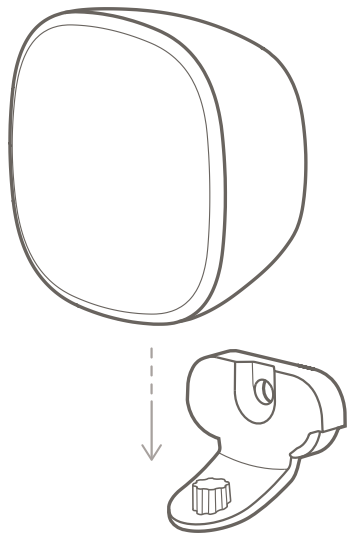


2 PLACE WITH A STAND

Use the stand to place your sensor on a table or shelf. If you've picked a spot that's higher than 5 feet, use the wall-mount.

2 UTILISER UN SUPPORT

Utilisez le support pour placer votre capteur sur une table ou une étagère. Si vous souhaitez l'installer à une hauteur supérieure à 1,5 m, utilisez le support mural.



3 STICK WITH WALL-MOUNT

Or stick your sensor to the wall if you've got curious children or pets. Clean the desired area with a wet cloth. Once dry, position and press the adhesive for 10 seconds.

3 FIXER AVEC LE SUPPORT MURAL

Ou collez votre capteur au mur si vous avez des enfants ou des animaux domestiques curieux. Nettoyez la zone souhaitée avec un chiffon humide. Une fois la zone séchée, positionnez et appuyez sur l'adhésif pendant 10 secondes.

Explore the features you've unlocked on your ecobee.

Découvrez les fonctionnalités intelligentes déverrouillées de votre ecobee.



SMART HOME/AWAY

Sensors adjust temperature for comfort if you're home, and savings if you're not.

HOME/AWAY INTELLIGENTES

Les capteurs optimisent le confort en votre présence et réduisent la consommation d'énergie en votre absence.



FOLLOW ME

Sensors keep track of what room you're in to focus comfort where it matters.

FONCTIONNALITÉ DE SUIVI

Les capteurs enregistrent la pièce où vous vous trouvez pour en optimiser le confort.



THERMAL PROTECT

Get abnormal temperature alerts on your phone.

PROTECTION THERMIQUE

Recevez des alertes en cas de température anormale.

Find out more at
ecobee.com/smartsensor

Pour en savoir davantage, visitez
ecobee.com/smartsensor

SmartSensor Specifications

Model No: EBERS41
FCC ID: WR91881541519
IC: 7981A-1881541519
Power source: CR2477 battery
Operating Temperature: 0°C to 40°C
Operating Humidity: 20% to 80% RH

FCC Compliance Statement Compliance Notice:

This equipment has been tested and found to comply with the limits for a Class B digital device, pursuant to part 15 of the FCC Rules. These limits are designed to provide reasonable protection against harmful interference in a residential installation. This equipment generates, uses and can radiate radio frequency energy and, if not installed and used in accordance with the instructions, may cause harmful interference to radio communications. However, there is no guarantee that interference will not occur in a particular installation. If this equipment does cause harmful interference to radio or television reception, which can be determined by turning the equipment off and on, the user is encouraged to try to correct the interference by one or more of the following measures:

- Reorient or relocate the receiving antenna.
- Increase the separation between the equipment and receiver.
- Connect the equipment into an outlet on a circuit different from that to which the receiver is connected.
- Consult the dealer or an experienced radio/TV technician for help.

This device complies with part 15 of FCC rules.

Operation is subject to the following two conditions:

1. This device may not cause harmful interference.
2. This device must accept any interference received, including interference that may cause undesired operation.

Changes or modifications that are not expressly approved by the manufacturer could void the user's authority to operate the equipment.

RF Exposure Information:

This equipment complies with FCC radiation exposure limits set forth for an uncontrolled environment. In order to avoid the possibility of exceeding the FCC radio frequency exposure limits, human proximity to the antenna shall not be less than 20cm during normal operation.

Innovation, Science and Economic Development Canada (ISED) | Compliance Notice:

This device contains licence-exempt transmitter(s)/receiver(s) that comply with Innovation, Science and Economic Development Canada's licence-exempt RSS(s). Operation is subject to the following two conditions:

1. This device may not cause interference.
2. This device must accept any interference, including interference that may cause undesired operation of the device.

RF Exposure Statement:

This equipment complies with IC RSS-102 radiation exposure limits set forth for an uncontrolled environment. This transmitter must be installed to provide a separation distance of at least 20 cm from all persons and must not be collocated or operating in conjunction with any other antenna or transmitter.

Warning: Changes or modifications not expressly approved by ecobee Inc. could void the user's authority to operate the equipment.

Caractéristiques du SmartSensor

No modèle : EBERS41
ID FCC : WR91881541519
IC : 7981A-1881541519
Source d'alimentation : pile CR2477
Température de fonctionnement : 0°C à 40°C
Humidité de fonctionnement : 20% à 80% HR

Déclaration de conformité à la FCC Avis de conformité :

Le matériel a été testé et jugé conforme aux limitations de la catégorie B des appareils numériques, en vertu de l'article 15 des règles de la FCC. Ces critères sont établis afin d'assurer une protection suffisante contre les interférences nocives à l'intérieur d'une résidence. Cet appareil produit, utilise et peut émettre de l'énergie radioélectrique et peut occasionner des interférences nuisibles aux communications radio s'il n'est pas assemblé et utilisé selon les directives. Toutefois, il est impossible de garantir qu'aucune interférence ne se produira dans une installation donnée. Si cet appareil cause des interférences nuisibles à la réception radio ou télévisuelle, ce qui peut être établi en éteignant et en rallumant l'appareil, nous recommandons à l'utilisateur d'essayer de remédier à cette interférence de l'une ou de plusieurs des façons suivantes :

- Réorientez ou déplacez l'antenne réceptrice.
- Augmentez la distance séparant le système et le récepteur.
- Branchez le système dans une prise située sur un circuit électrique différent de celui du récepteur.
- Consultez votre fournisseur ou un technicien expérimenté en radio et télévision pour obtenir de l'aide.

Cet appareil est conforme à l'article 15 des règles de la FCC. L'exploitation est autorisée aux deux conditions suivantes :

1. L'appareil ne doit pas produire de brouillage.
2. L'utilisateur doit accepter tout brouillage radioélectrique de l'appareil, même si le brouillage est susceptible d'en compromettre le fonctionnement.

Les changements ou les modifications qui ne sont pas expressément autorisés par le fabricant pourraient annuler le droit d'utilisation du matériel.

Informations sur l'exposition aux radiofréquences :

Cet appareil est conforme aux limites de radiation de la FCC comme indiquées pour un environnement non contrôlé. Afin d'éviter la possibilité de dépasser les limites d'exposition aux radiofréquences de la FCC, une distance d'au moins 20 cm doit être maintenue entre l'antenne et les individus pendant une utilisation normale.

Innovation, Sciences et Développement économique Canada (ISDE) | Avis de conformité:

L'émetteur/récepteur exempt de licence contenu dans le présent appareil est conforme aux CNR d'Innovation, Sciences et Développement économique Canada applicables aux appareils radio exempts de licence.

L'exploitation est autorisée aux deux conditions suivantes :

1. L'appareil ne doit pas produire de brouillage;
2. L'appareil doit accepter tout brouillage radioélectrique subi, même si le brouillage est susceptible d'en compromettre le fonctionnement.

Informations sur l'exposition aux radiofréquences :

Cet appareil est conforme aux limites d'exposition aux rayonnements de la norme IC RSS-102 établies pour un environnement non contrôlé. Cet émetteur doit être installé à une distance de séparation d'au moins 20 cm de toutes les personnes et ne doit pas être colocalisé ou fonctionner conjointement avec une autre antenne ou un autre émetteur.

Avvertissement : les changements qui ne sont pas expressément autorisés par ecobee inc. pourraient annuler le droit d'utilisation du matériel.



WARNING: CHOKING HAZARD Not for children under 3 years

AVERTISSEMENT ; DANGER D'ÉTOUFFEMENT Tenir hors de portée des enfants de moins de 3 ans.